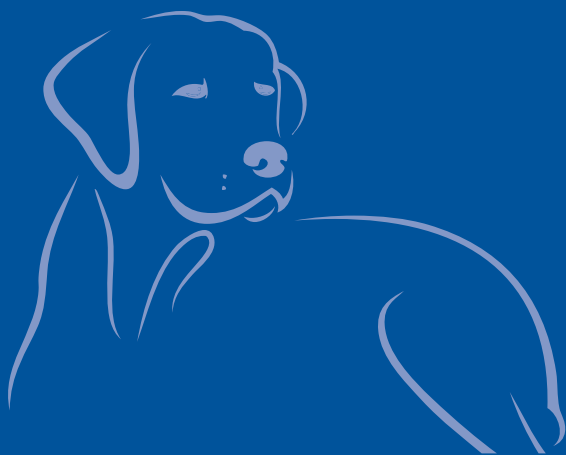


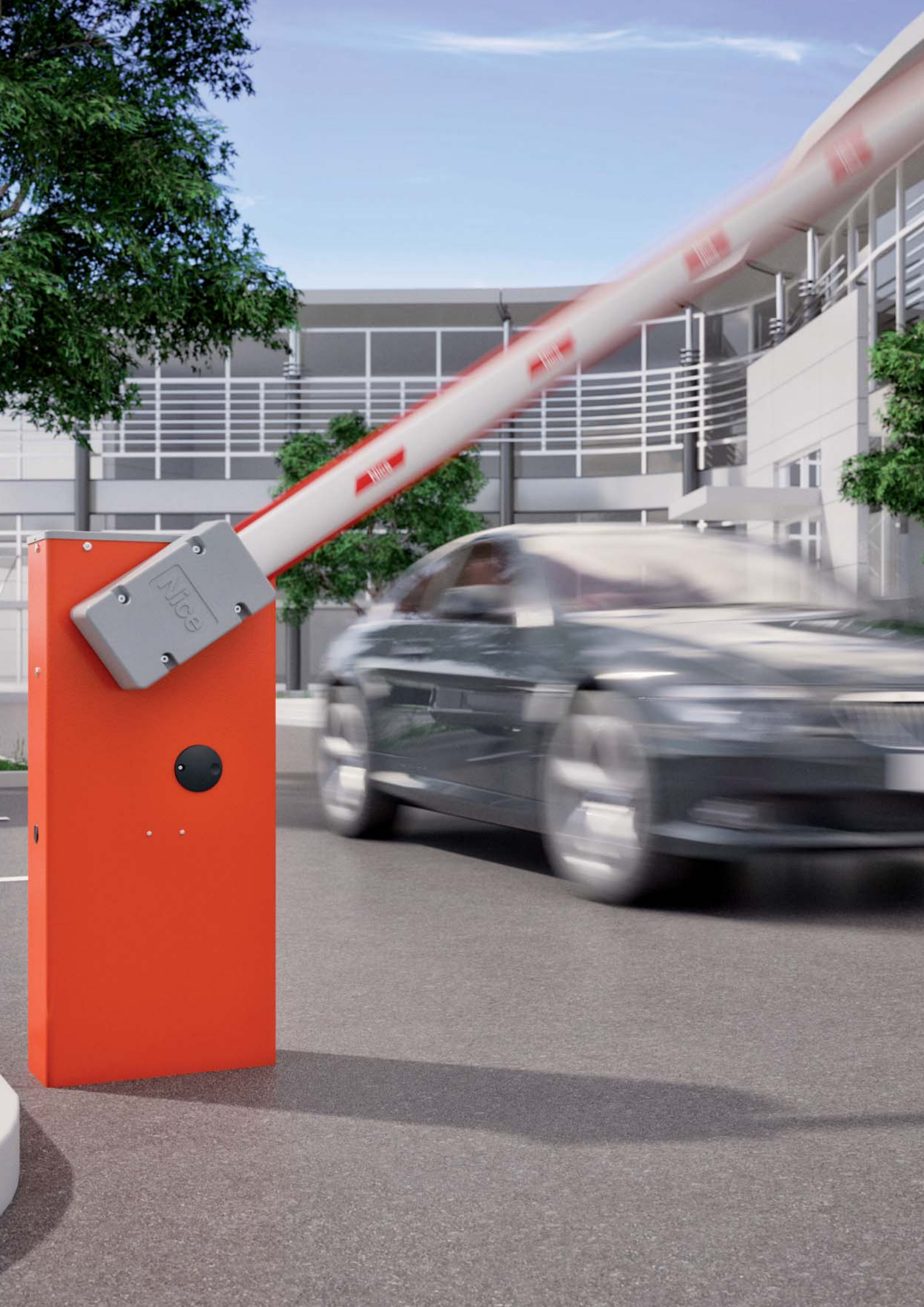
Budte **IN**
budte **NICE**

Automatické závory



TECHNOPARK®

Nice



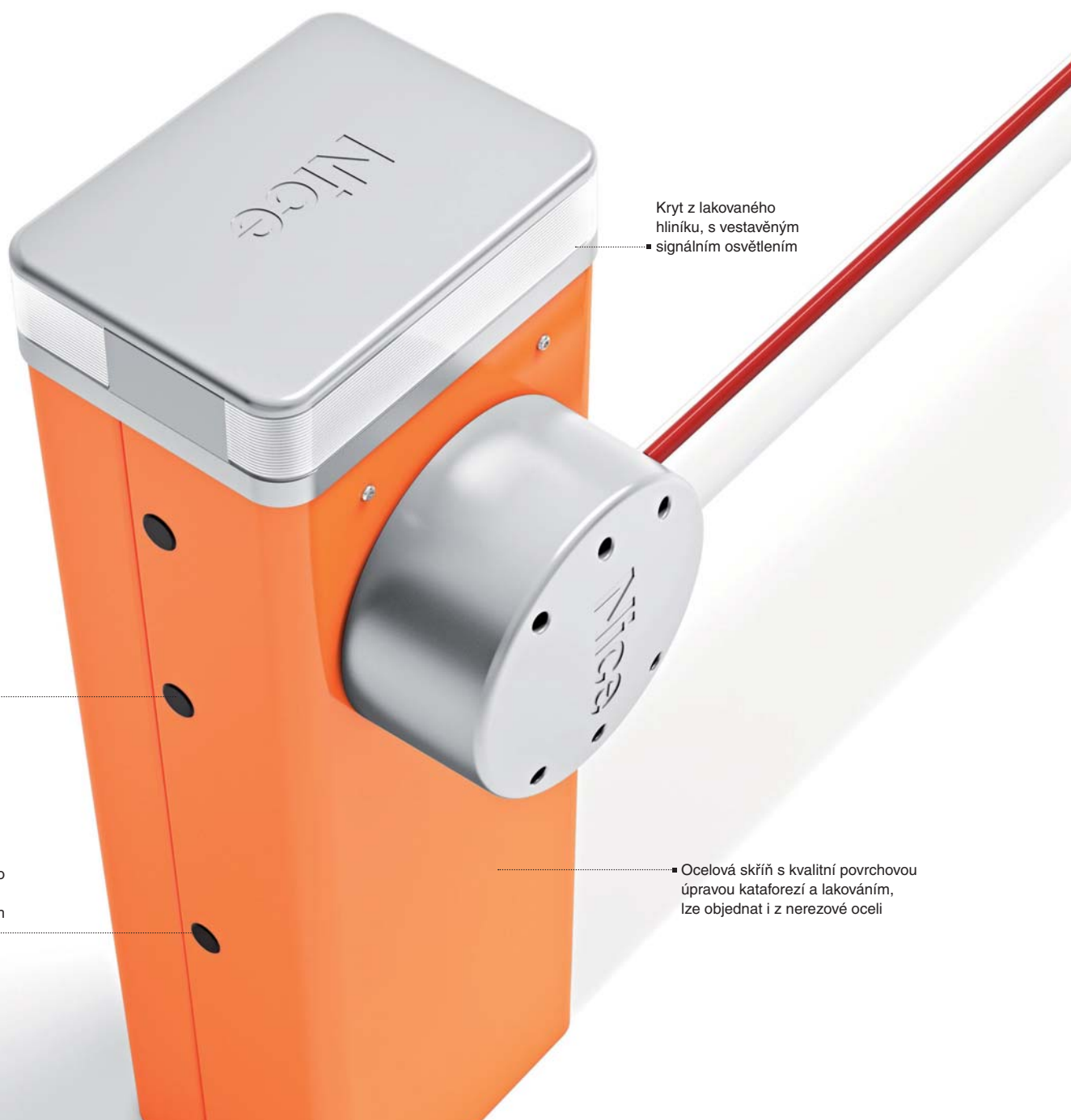
OBSAH

AUTOMATICKÉ DOPRAVNÍ ZÁVORY – BAR	
S/M/L BAR	4
S-BAR	6
M-BAR	8
L-BAR	14
AUTOMATICKÉ DOPRAVNÍ ZÁVORY – WIDE	
S/M/L WIDE	18

Obsah tohoto katalogu, jakož i jeho jednotlivé části, především texty, obrázky i jejich vzájemné uspořádání, jsou chráněny právem duševního vlastnictví, a proto se na ně použijí právní předpisy České republiky upravující zejména autorské právo a ochranné známky. Jejich kopírování nebo jiné užití je možné pouze po předchozím písemném souhlasu společnosti TECHNOPARK CZ s.r.o.

S/M/L BAR

- Vysoce kvalitní provedení, spolehlivost a odolnost
- Elegantní současný design
- Pečlivě vybrané materiály
- Garantovaný komfort a bezpečnost



Kryt z lakovaného hliníku, s vestavěným signálním osvětlením

Odblokování klíčem

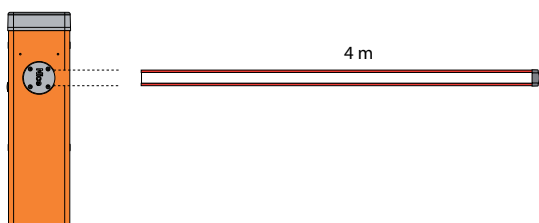
Příprava pro instalaci vestavěných fotobuněk

Ocelová skříň s kvalitní povrchovou úpravou kateforezí a lakováním, lze objednat i z nerezové oceli

Průvodce výběrem závor (ramena a příslušenství se objednávají samostatně)

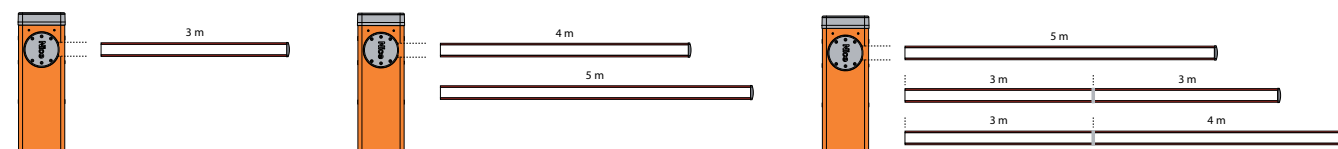
S-BAR

- S ramenem o délce do 4 m, s přípravou pro instalaci ochranné gumové lišty a osvětlení.



M-BAR

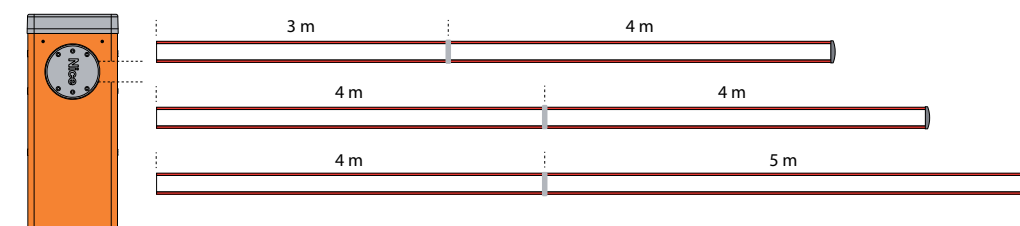
- **M3-BAR** – S ramenem o délce do 3 m, s přípravou pro instalaci ochranné gumové lišty a osvětlení.
- **M5-BAR** – S ramenem o délce do 4 nebo 5 m, s přípravou pro instalaci ochranné gumové lišty a osvětlení.
- **M7-BAR** – S ramenem o délce do 5 m, s přípravou pro instalaci ochranné gumové lišty a osvětlením, záclonek (1 ks) a sklopné opěrky.
- **M7-BAR** – S ramenem o délce do 7 m (3+4 m)*, s přípravou pro instalaci ochranné gumové lišty a osvětlením.
- **M7-BAR** – S ramenem o délce do 6 m (3+3 m)*, s přípravou pro instalaci ochranné gumové lišty a osvětlením, záclonek (2 ks) a sklopné opěrky.



* Nutno použít spojku XBA9 pro spojování ramen.

L-BAR

- **L-BAR** – S ramenem o délce do 7 m (3+4 m)* s přípravou pro instalaci ochranné gumové lišty a osvětlení a záclonek (2 ks).
- **L-BAR** – S ramenem o délce do 8 m (4+4 m)* s přípravou pro instalaci ochranné gumové lišty a osvětlení a záclonek (2 ks).
- **L-BAR** – S ramenem o délce do 9 m (4+5 m)* s přípravou pro instalaci ochranné gumové lišty a osvětlení.



* Nutno použít spojku XBA9 pro spojování ramen.

S-BAR

Elektromechanická automatická dopravní závara.
Motor na 24 Vdc,
vestavěná řídicí jednotka,
rameno do 4 m.



VÝHODY

Síla a spolehlivost

- Robustní konstrukce z oceli, nový silný pružinový systém vyvážení ramene s garancí 500 000 zavření a otevření, s ramenem elipsovitého tvaru s vysokou odolností proti větru
- Signální lampu lze na objednávku vestavět do horního krytu skříňně

Vyšší komfort a bezpečnost při programování a údržbě

- Elektronická a mechanická část závary jsou z bezpečnostních důvodů odděleny

Rychlý a snadný přístup k řídicí jednotce umístěné v horní části skříňně závary

- Snadná instalace a upevnění fotobuněk zcela ukrytých v těle závary

Více bezpečnosti a spolehlivosti

- Citlivost na překážky a monitorování spotřeby motoru v průběhu automatického pohybu
- Automatická diagnostika poruch signalizací specifickým blikáním lampy
- Příprava pro instalaci poslední generace optických a odporových tlakových lišt (s odporem 8,2 kOhm)

Úspora energie

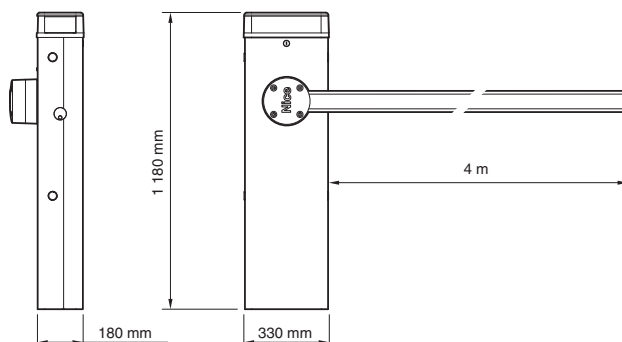
- Systém závary se v době klidu uvede do režimu Stand-By, kdy sníží spotřebu energie na minimum

Žádné výpadky napájení

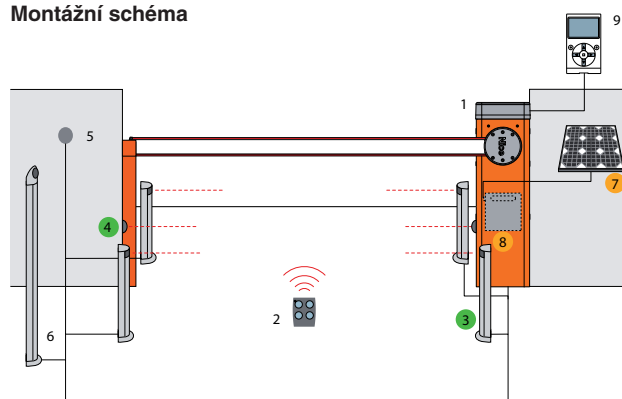
- Závoru lze zálohovat vestavěným akumulátorem (nutno přiojednat)

Snadné odblokování speciálním klíčem Nice lze instalovat z obou stran závary

Rozměry



Montážní schéma



1. Závara; 2. Vysílač; 3. Fotobuňky ve sloupku; 4. Fotobuňky;
5. Digitální klávesnice nebo klíčový spínač;
6. Digitální klávesnice nebo klíčový spínač ve sloupku;
7. SYP solární panel; 8. PSY24 baterie; 9. O-View multifunkční display.

Zelené tečky: Doplnky možné pro bezdrátový Solemyo Systém.

Oranžové tečky: Doplnky pro Solemyo Systém.

Objednejte si kompletní funkční závoru

1. Vyberte si motor
2. Vyberte si rameno
3. Vyberte si doplňky

S ramenem do 4 m, s blokováním, napájení na 230 Vac, motor na 24 Vdc, se základovou deskou:

Kód	Popis
S-BAR	S ocelovou skříní s povrchovou úpravou kateforezí a lakováním
S-BARI	Se skříní z nerezavějící oceli

DOPLŇKY

TECHNICKÉ PARAMETRY

TYP POHONU		
Kód výrobku	S-BAR	S-BARI
Napájení závory	230 (Vac 50/60 Hz)	
Napájení motoru závory	24 Vdc	
Odběr	1 A	
Výkon	30 W	
Rychlost	<4 s	
Kroutící moment	100 Nm	
Pracovní cykly	100 (cykly/hodina)	
Stupeň ochrany	IP44	
Pracovní teploty	-20 až +50 (°C min./max.)	
Rozměry	330 x 180 x 1180 mm	
Hmotnost	46 kg	

Nice Oview



Řídicí modul s displejem pro programování a diagnostiku jednotlivých automatizačních zařízení se systémem Nice Opera pomocí kabelového připojení Bus T4. Naše společnost do něj nahrává české prostředí, takže všechna nastavení můžete provádět opravdu každý.

IT4WIFI



Rozhraní umožňující ovládat pohon pomocí chytrých zařízení s Android a IOS.

M-BAR

Elektromechanická automatická dopravní závora.
Motor na 24 Vdc,
vestavěná řídicí jednotka,
ramena od 3 do 7 m.



VÝHODY

Variabilní

- Rameno lze snadno spojit hliníkovou spojkou
- Možnost inteligentního řízení proti sobě stojících závor „master/slave“
- 2 vstupy pro připojení detektorů vozidel

Síla a spolehlivost

- Robustní konstrukce z oceli, nový silný pružinový systém vyvážením ramene s garancí 1 000 000 zavření a otevření, s ramenem elipsovitého tvaru s vysokou odolností proti větru
- Signální lampu lze na objednávku vestavět do horního krytu skříně
- Kontrola pohybu enkodérem a elektromech. koncové spínače

Vyšší komfort a bezpečnost při programování a údržbě

- Elektronická a mechanická část závory jsou z bezpečnostních důvodů odděleny

Rychlý a snadný přístup k řídicí jednotce umístěné v horní části skříně závory

- Snadná instalace a upevnění fotobuněk zcela ukrytých v těle závory

Více bezpečnosti a spolehlivosti

- Citlivost na překážky a monitorování spotřeby motoru v průběhu automatického pohybu
- Automatická diagnostika poruch signalizací specifickým blikáním lampy
- Příprava pro instalaci poslední generace optických a odporových tlakových lišt (s odporem 8,2 kΩm)

Úspora energie

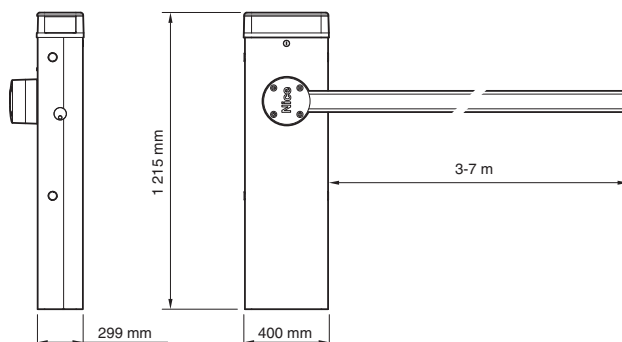
- Systém závory se v době klidu uvede do režimu Stand-By, kdy sníží spotřebu energie na minimum

Žádné výpadky napájení

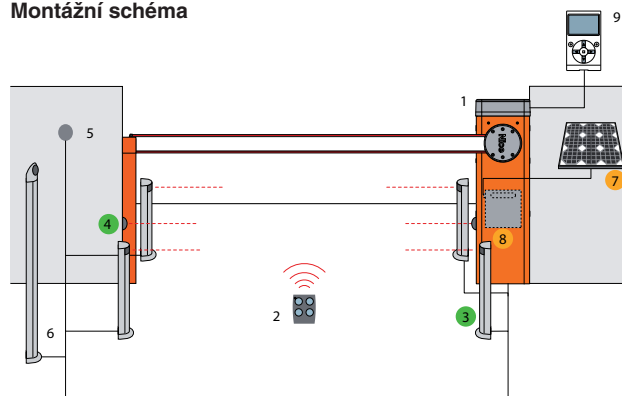
- Závoru lze zálohovat vestavěným akumulátorem (nutno přobjednat)

Snadné odblokování speciálním klíčem Nice lze instalovat z obou stran závory

Rozměry



Montážní schéma



1. Závoru; 2. Vysílač; 3. Fotobuňky ve sloupku; 4. Fotobuňky;
5. Digitální klávesnice nebo klíčový spínač;
6. Digitální klávesnice nebo klíčový spínač ve sloupku;
7. SYP solární panel; 8. PSY24 baterie; 9. O-View multifunkční display.

Zelené tečky: Doplnky možné pro bezdrátový Solemyo Systém.

Oranžové tečky: Doplnky pro Solemyo Systém.

Objednejte si kompletní funkční závoru

1. Vyberte si motor
2. Vyberte si rameno
3. Vyberte si doplňky

S ramenem do 3 m, s blokováním, napájení na 230 Vac, motor na 24 Vdc, se základovou deskou:

Kód	Popis
M3-BAR	S ocelovou skříňí s povrchovou úpravou kateforezí a lakováním
M3-BARI	Se skříňí z nerezavějící oceli

S ramenem do 4 nebo 5 m, s blokováním, napájení na 230 Vac, motor na 24 Vdc, se základovou deskou:

Kód	Popis
M5-BAR	S ocelovou skříňí s povrchovou úpravou kateforezí a lakováním
M5-BARI	Se skříňí z nerezavějící oceli

S ramenem do 5 nebo 7 m, s blokováním, napájení na 230 Vac, motor na 24 Vdc, se základovou deskou:

Kód	Popis
M7-BAR	S ocelovou skříňí s povrchovou úpravou kateforezí a lakováním
M7-BARI	Se skříňí z nerezavějící oceli

TECHNICKÉ PARAMETRY

TYP POHONU						
Kód výrobku	M3-BAR	M3-BARI	M5-BAR	M5-BARI	M7-BAR	M7-BARI
Napájení závor	230 (Vac 50/60 Hz)					
Napájení motoru závor	24 Vdc					
Odběr	1,3 A		1,1 A		1,1 A	
Výkon	150 W		110 W		110 W	
Rychlost	1,5-4 s		3-6 s		6-10 s	
Krouticí moment	100 Nm		200 Nm		300 Nm	
Pracovní cykly	500 (cykly/hodina)		350 (cykly/hodina)		200 (cykly/hodina)	
Stupeň ochrany	IP54					
Pracovní teploty	-20 až +50 (°C min./max.)					
Rozměry	400 × 299 × 1215 mm					
Hmotnost	80 kg				85 kg	

KOMPATIBILITA DOPLŇKŮ A ŘÍDICÍ JEDNOTKY

KÓD	ŘÍDICÍ JEDNOTKA / PŘIJÍMAČ		VYSÍLAČ							FOTOBUŇKY								SIGNÁLNÍ LAMPA			
	Built-in*	FLOX12R*	OXI	ERA INTI	ERA ONE	ERA FLOR	NICEWAY	EPS	EPM	EPL	EPSB	EPMB	EPLB	F210	FT210	F210B	FT210B	EL	EL24	ELB	WLT
M-3BAR / M-3BARI			●	●	●	●	●				●	●	●			●	●			●	●
M-5BAR / M-5BARI			●	●	●	●	●				●	●	●			●	●			●	●
M-7BAR / M-7BARI			●	●	●	●	●				●	●	●			●	●			●	●

Nice Oview



Řídicí modul s displejem pro programování a diagnostiku jednotlivých automatizačních zařízení se systémem Nice Opera pomocí kabelového připojení Bus T4. Naše společnost do něj nahrává české prostředí, takže všechna nastavení můžete provádět opravdu každý.










IT4WIFI



Rozhraní umožňující ovládat pohon pomocí chytrých zařízení s Android a IOS.

AUTOMATICKÉ DOPRAVNÍ ZÁVORY

DOPLŇKY

				
XBA3HF	XBA7	XBA8	XBA13	PD0553A0000
Náhradní řídicí jednotka; PC/PACK 1	Vestavná signální lampa; PC/PACK 1	Vestavná signální lampa; PC/PACK 1	Gumová ochranná lišta, délky po 1 m; PC/PACK 9	Náhradní krytka pro ochrannou lištu XBA13 PC/PACK 1
				
XBA16	WA10	WA11	PS224	
Základová deska s háky pro zabetonování; PC/PACK 1	Reflexní červené nálepky; PC/PACK 24	Pevná stavitelná podpěra ramene; PC/PACK 1	24 V baterie zálohování; PC/PACK 1	

Rameno pro M3-BAR



XBA15
Hliníkové rameno závory, bílý lak, 69 × 92 × 3150 mm;
PC/PACK 1

Doplňky pro M3-BAR



XBA4	XBA10	XBA11
Vestavné signální osvětlení ramene, na spodní nebo horní hranu ramene, délka 4 m; PC/PACK 1	Vylamovací kloub pro rameno do 4 m; PC/PACK 1	Zalamovací kloub pro rameno XBA15 (od 1950 do 2400 mm); PC/PACK 1

Ramena pro M5-BAR



XBA5

Hliníkové rameno závory, bílý lak, 69 × 92 × 5150 mm;
PC/PACK 1

XBA14

Hliníkové rameno závory, bílý lak, 69 × 92 × 4150 mm;
PC/PACK 1

Doplňky pro M5-BAR



XBA4

Vestavné signální osvětlení ramene,
na spodní nebo horní hranu ramene, délka 4 m;
PC/PACK 1

XBA6

Vestavné signální osvětlení ramene,
na spodní nebo horní hranu ramene, délka 6 m;
PC/PACK 1

XBA10

Vylamovací kloub pro rameno do 4 m;
PC/PACK 1



XBA11

Zalamovací kloub pro rameno XBA15
(od 1950 do 2400 mm);
PC/PACK 1

WA12

Sklopná opěrka ramene (nové řešení);
PC/PACK 1

WA13

Hliníkové záclonky do 2 m;
PC/PACK 1

AUTOMATICKÉ DOPRAVNÍ ZÁVORY

Ramena pro M7-BAR



XBA5

Hliníkové rameno závory, bílý lak, 69 × 92 × 5150 mm;
PC/PACK 1

XBA9

Spojovací díl;
PC/PACK 1



XBA14

Hliníkové rameno závory, bílý lak, 69 × 92 × 4150 mm;
PC/PACK 1

XBA15

Hliníkové rameno závory, bílý lak, 69 × 92 × 3150 mm;
PC/PACK 1

Doplňky pro M7-BAR



XBA6

Vestavné signální osvětlení ramene,
na spodní nebo horní hranu ramene,
délka 6 m;
PC/PACK 1

XBA18

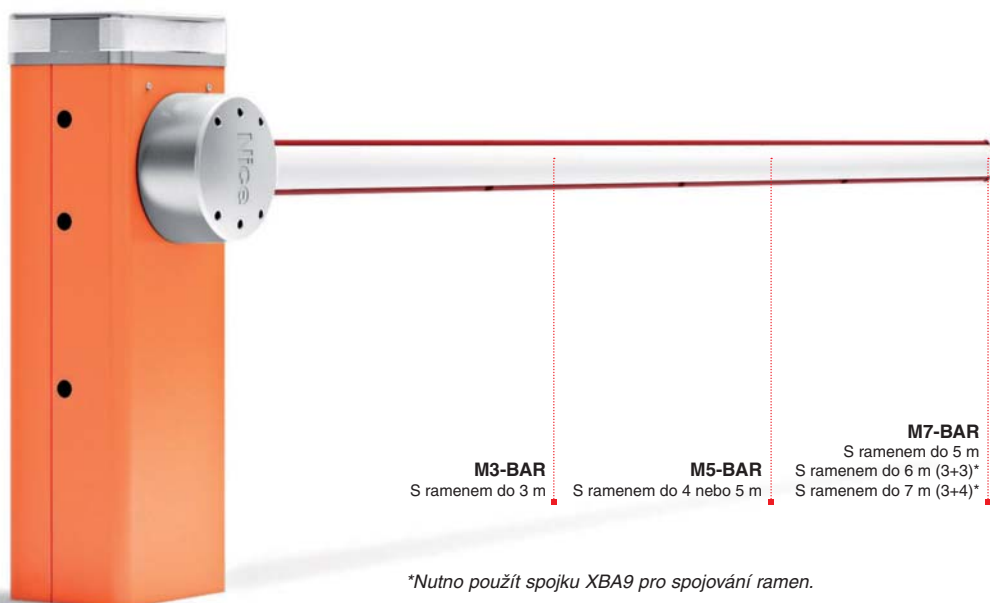
Vestavné signální osvětlení ramene,
na spodní nebo horní hranu ramene,
délka 8 m;
PC/PACK 1

WA12

Sklopná opěrka ramene
(nové řešení);
PC/PACK 1

WA13

Hliníkové záclonky do 2 m;
PC/PACK 1



M3-BAR
S ramenem do 3 m

M5-BAR
S ramenem do 4 nebo 5 m

M7-BAR
S ramenem do 5 m
S ramenem do 6 m (3+3)*
S ramenem do 7 m (3+4)*

*Nutno použít spojku XBA9 pro spojování ramen.

APLIKAČNÍ FOTOGRAFIE



L-BAR

Elektromechanická automatická dopravní závora.
Motor na 24 Vdc,
vestavěná řídicí jednotka,
ramena od 7 do 9 m.



VÝHODY

Variabilní

- Rameno lze snadno spojit hliníkovou spojkou
- Možnost inteligentního řízení proti sobě stojících závor „master/slave“
- 2 vstupy pro připojení detektorů vozidel

Síla a spolehlivost

- Robustní konstrukce z oceli, nový silný pružinový systém vyvážený rameno s garancí 1000 000 zavření a otevření, s ramenem elipsovitého tvaru s vysokou odolností proti větru
- Signální lampu lze na objednávku vestavět do horního krytu skříně
- Kontrola pohybu enkodérem a elektromech. koncové spínače

Vyšší komfort a bezpečnost při programování a údržbě

- Elektronická a mechanická část závory jsou z bezpečnostních důvodů odděleny

Rychlý a snadný přístup k řídicí jednotce umístěné v horní části skříně závory

- Snadná instalace a upevnění fotobuněk zcela ukrytých v těle závory

Více bezpečnosti a spolehlivosti

- Citlivost na překážky a monitorování spotřeby motoru v průběhu automatického pohybu
- Automatická diagnostika poruch signalizací specifickým blikáním lampy
- Příprava pro instalaci poslední generace optických a odporových tlakových lišt (s odporem 8,2 kΩm)

Úspora energie

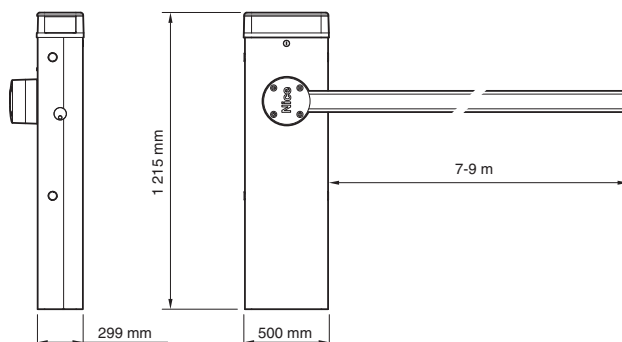
- Systém závory se v době klidu uvede do režimu Stand-By, kdy sníží spotřebu energie na minimum

Žádné výpadky napájení

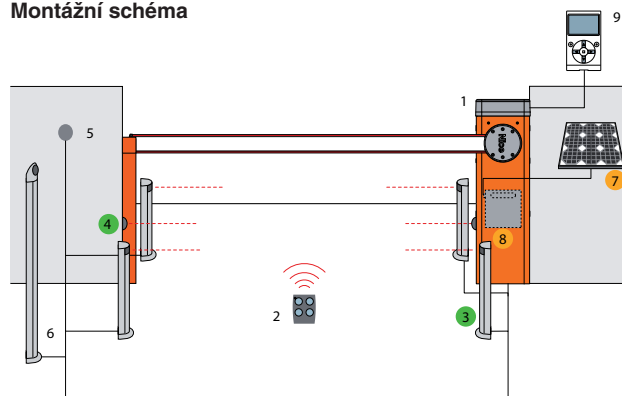
- Závoru lze zálohovat vestavěným akumulátorem (nutno přobjednat)

Snadné odblokování speciálním klíčem Nice lze instalovat z obou stran závory

Rozměry



Montážní schéma



1. Závoru;
2. Vysílač;
3. Fotobuňky ve sloupku;
4. Fotobuňky;
5. Digitální klávesnice nebo klíčový spínač;
6. Digitální klávesnice nebo klíčový spínač ve sloupku;
7. SYP solární panel;
8. PSY24 baterie;
9. O-View multifunkční display.

Zelené tečky: Doplnky možné pro bezdrátový Solemyo Systém.

Oranžové tečky: Doplnky pro Solemyo Systém.

Objednejte si kompletní funkční závoru

1. Vyberte si motor
2. Vyberte si rameno
3. Vyberte si doplňky

S ramenem do 9 m, s blokováním, napájení na 230 Vac, motor na 24 Vdc, se základovou deskou:

Kód	Popis
L-BAR	S ocelovou skříní s povrchovou úpravou kateforezí a lakováním
L-BARI	Se skříní z nerezavějící oceli

TECHNICKÉ PARAMETRY

TYP POHONU		
Kód výrobku	L-BAR	L-BARI
Napájení	230 (Vac 50/60 Hz)	
Napájení	24 Vdc	
Odběr	1,3 A	
Výkon	160 W	
Rychlost	8-12 s	
Krouticí moment	400 Nm	
Pracovní cykly	150 (cykly/hodina)	
Stupeň ochrany	IP54	
Pracovní teploty	-20 až +50 (°C min./max.)	
Rozměry	500 x 299 x 1215 mm	
Hmotnost	98 kg	

KOMPATIBILITA DOPLŇKŮ A ŘÍDICÍ JEDNOTKY

KÓD	ŘÍDICÍ JEDNOTKA / PŘIJÍMAČ							VYSÍLAČ							FOTOBUŇKY				SIGNÁLNÍ LAMPA			
	Built-in*	FLOX12R*	OXI	ERA INTI	ERA ONE	ERA FLOR	NICEWAY	EPS	EPM	EPL	EPSB	EPMB	EPLB	F210	FT210	F210B	FT210B	EL	EL24	ELB	WLT	
L-BAR / L-BARI			●	●	●	●	●				●	●	●			●	●			●	●	

*Přijímač kompatibilní se systémem Opera.

Nice Oview



Řídicí modul s displejem pro programování a diagnostiku jednotlivých automatizačních zařízení se systémem Nice Opera pomocí kabelového připojení Bus T4. Naše společnost do něj nahrává české prostředí, takže všechna nastavení můžete provádět opravdu každý.

IT4WIFI



Rozhraní umožňující ovládat pohon pomocí chytrých zařízení s Android a IOS.

AUTOMATICKÉ DOPRAVNÍ ZÁVORY

Ramena pro L-BAR



XBA5	XBA9
-------------	-------------

Hliníkové rameno závory, bílý lak, 69 × 92 × 5150 mm;
PC/PACK 1

Spojovací díl;
PC/PACK 1



XBA14	XBA15
--------------	--------------

Hliníkové rameno závory, bílý lak, 69 × 92 × 4150 mm;
PC/PACK 1

Hliníkové rameno závory, bílý lak, 69 × 92 × 3150 mm;
PC/PACK 1

Doplňky pro L-BAR



XBA3HF	XBA7	XBA8	XBA13	PD0553A0000
---------------	-------------	-------------	--------------	--------------------

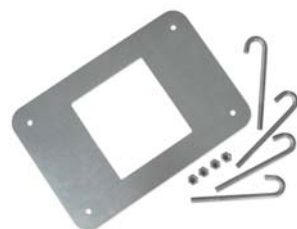
Náhradní řídicí jednotka;
PC/PACK 1

Vestavná signální lampa;
PC/PACK 1

Vestavná signální lampa;
PC/PACK 1

Gumová ochranná lišta,
délky po 1 m;
PC/PACK 9

Náhradní krytka pro
ochrannou lištu **XBA13**
PC/PACK 1



XBA17	XBA18	WA10	WA11
--------------	--------------	-------------	-------------

Základová deska s háky
pro zabetonování;
PC/PACK 1

Vestavné signální osvětlení ramene,
na spodní nebo horní hranu ramene,
délka 8 m;
PC/PACK 1

Reflexní červené nálepky;
PC/PACK 24

Pevná stavitelná podpěra ramene;
PC/PACK 1



WA12	WA13	PS224
-------------	-------------	--------------

Sklopná opěrka ramene (nové řešení);
PC/PACK 1

Hliníkové záclonky do 2 m;
PC/PACK 1

24 V baterie zálohování;
PC/PACK 1

APLIKAČNÍ FOTOGRAFIE



S/M/L WIDE

- Snadná instalace
- Odolnost proti vandalům
- Praktická pro údržbu
- Komfortní a intuitivní odblokování

Snímatelný horní kryt pro snadný
servisní přístup dovnitř závory

Rameno
s elipsoidním
průřezem
odolné
proti větru

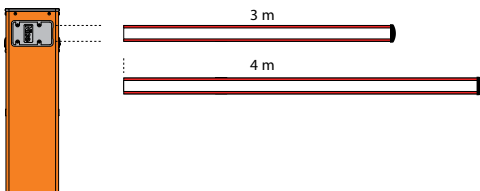
Odblokovací mechanismus
ukrytý proti povětrnostním vlivům

Skříň závory s galvanickou
povrchovou úpravou
a lakováním nebo v nerezovém
provedení

Výběr ramen a doplňků

WIDE-S

- **WIDE-S** – S ramenem o délce do 3 m, s přípravou pro umístění nárazové gumové nebo tlakové lišty, osvětlení ramene, bočního vylamovacího kloubu a záclonek (1 ks).
- **WIDE-S** – S ramenem o délce do 4 m, s přípravou pro umístění nárazové gumové nebo tlakové lišty, osvětlení ramene, bočního vylamovacího kloubu a sklopné opěrky.



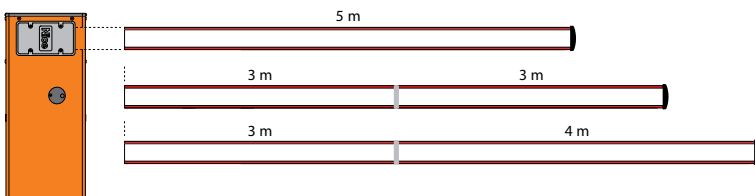
WIDE-M

- **WIDE-M** – S ramenem o délce do 4 m, s přípravou pro umístění nárazové gumové nebo tlakové lišty, osvětlení ramene, bočního vylamovacího kloubu pro lomení ramene a kloubu pro lomení ramene o 90°, sklopné opěrky a záclonek (2 ks).



WIDE-L

- **WIDE-L** – S ramenem o délce do 5 m, s přípravou pro umístění nárazové gumové nebo tlakové lišty, osvětlení ramene, sklopné opěrky a záclonek (2 ks).
- **WIDE-L** – S ramenem o délce do 6 m (3+3 m)* s přípravou pro umístění nárazové gumové nebo tlakové lišty, osvětlení ramene, sklopné opěrky a záclonek (2 ks).
- **WIDE-L** – S ramenem o délce do 7 m (3+4 m)* s přípravou pro umístění nárazové gumové nebo tlakové lišty a osvětlení ramene.



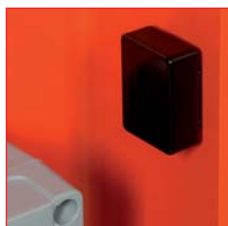
* Nutno použít spojku XBA9 pro spojování ramen.

Pevná a odolná



Snadná instalace

Velká dvířka umožňují snadný a pohodlný servisní přístup. Rameno závory lze snadno namontovat pro levý nebo pravý směr průjezdu. Snadno demontovatelný zesílený držák motoru převodovky.



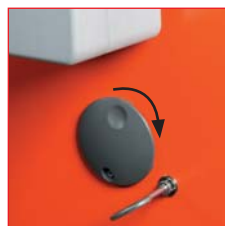
Odolnost proti vandalům a bezpečnost

Fotobuňky jsou umístěny uvnitř skříně závory. Minimum vnějších prvků a maximální ochrana.



Praktická pro údržbu

Řídicí jednotku lze snadno zapojit, programovat nebo vyjmout. Uvnitř závory umístěná záložní baterie zaručuje provoz i při výpadku proudu.



Komfortní a intuitivní odblokování

Snadné odblokování díky speciálnímu trojhrannému klíči.

WIDE

**Motor na 24 Vdc,
vestavěná řídicí jednotka,
seřiditelné funkce rychlosti
a ochrany proti nárazu ramene,
ramena od 3 do 7 m.
Dva typy skříní z galvanizované
nebo nerezové oceli (AISI 304).**



VÝHODY

Vyšší komfort a bezpečnost při programování a údržbě

- Stejná řídicí jednotka pro všechny typy závor Wide, instalovaná v horní části skříně
- Velká dvířka umožňují snadný a pohodlný servisní přístup
- Snadno demontovatelný zesílený držák motoru převodovky

Maximální bezpečnost proti vandalismu

- Při zavírání i otevírání jsou všechny prvky závor kompaktní a nenápadné
- Instalace fotobuněk zcela ukrytých v těle závor

Elektronicky seřiditelná rychlost ramene od 3,5 s (WIDE-S) do 5 s (WIDE-L) pro rychlé otevření

Síla a spolehlivost a snadná instalace

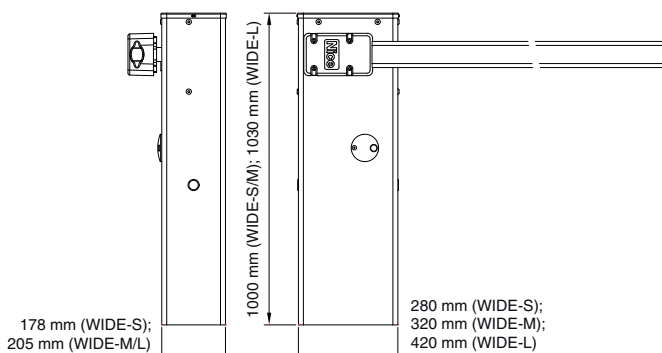
- Lehké eliptické rameno s vynikající odolností proti větru, speciální profil pro snadnou a rychlou montáž příslušenství
- Boční vylamovací kloub (nutno přibjednat) chrání závoru v případě kolize
- Rameno závor lze snadno namontovat pro levý nebo pravý směr průjezdu

Jednoduché seřízení díky praktickému systému balančních pružin

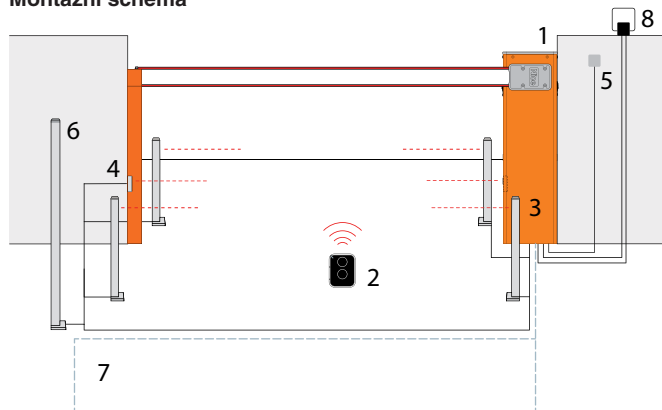
Zálohování při výpadku napájení díky možnosti objednání záložní baterie PS324 umístěné uvnitř závor

Snadné odblokování speciálním klíčem Nice, chráněné proti povětrnostním vlivům

Rozměry



Montážní schéma



1. Závor; 2. Vysílač; 3. Fotobuňky ve sloupku; 4. Fotobuňky;
5. Digitální klávesnice nebo klíčový spínač;
6. Digitální klávesnice nebo klíčový spínač ve sloupku; 7. Indukční detektor;
8. Signální lampa.

Objednejte si kompletní funkční závoru

1. Vyberte si motor
2. Vyberte si rameno
3. Vyberte si doplňky

S ramenem do 4 m, s blokováním, napájení na 230 Vac, motor na 24 Vdc, se základovou deskou:

Kód	Popis
WIDE-S	Se skříní s povrchovou úpravou a lakováním
WIDE-SI	Se skříní z nerezavějící oceli
WIDE-M	Se skříní s povrchovou úpravou a lakováním
WIDE-MI	Se skříní z nerezavějící oceli

S ramenem do 7 m, s blokováním, napájení na 230 Vac, motor na 24 Vdc, se základovou deskou:

Kód	Popis
WIDE-L	Se skříní s galvanickou povrchovou úpravou a lakováním
WIDE-LI	Se skříní z nerezavějící oceli

TECHNICKÉ PARAMETRY

TYP POHONU			
Kód výrobku	WIDE-S a WIDE-SI	WIDE-M a WIDE-MI	WIDE-L a WIDE-LI
Napájení	230 (Vac 50/60 Hz)		
Odběr	1 A	1,1 A	0,6 A
Výkon	300 W		
Rychlost	4 s	3,5 s	5 s
Krouticí moment	100 Nm	140 Nm	200 Nm
Pracovní cykly	100 (cykly/hodina)	300 (cykly/hodina)	200 (cykly/hodina)
Stupeň ochrany	IP44		
Pracovní teploty	-20 až +50 (°C min./max.)		
Rozměry	280 × 178 × 1000 mm	320 × 205 × 1000 mm	420 × 205 × 1030 mm
Hmotnost	40 kg	46 kg	54 kg

KOMPATIBILITA DOPLŇKŮ A ŘÍDICÍ JEDNOTKY

KÓD	ŘÍDICÍ JEDNOTKA / PŘIJÍMAČ		VYSÍLAČ											FOTOBUŇKY				SIGNÁLNÍ LAMPA				
	Built-in*	FLOXI2R*	OXI	ERA INTI	ERA ONE	ERA FLOR	NICEWAY	EPS	EPM	EPL	EPSB	EPMB	EPLB	F210	FT210	F210B	FT210B	EL	EL24	ELB	WLT	
WIDE-S / WIDE-SI			●	●	●	●	●	●	●	●				●	●				●			
WIDE-M / WIDE-MI			●	●	●	●	●	●	●	●				●	●				●			
WIDE-L / WIDE-LI			●	●	●	●	●	●	●	●				●	●				●			

*Přijímač kompatibilní se systémem Opera.

AUTOMATICKÉ DOPRAVNÍ ZÁVORY

DOPLŇKY



XBA13	PD0553A0000	WA10	WA11	WA13	WIA20	PS324
Gumová ochranná lišta, délky po 1 m; PC/PACK 9	Náhradní krytka pro ochrannou lištu XBA13; PC/PACK 1	Reflexní červené nálepky; PC/PACK 24	Pevná stavitelná podpěra ramene; PC/PACK 1	Hliníkové záclonky do 2 m; PC/PACK 1	Náhradní řídicí jednotka; PC/PACK 1	Záložní 24 V kumulátor s dobíjecí kartou; PC/PACK 1

Rameno a doplňky pro WIDE-S



XBA19	XBA4	WIA10	SIA1
Hliníkové rameno závory, bílý lak, 45 × 58 × 4000 mm; PC/PACK 1	Signální osvětlení ramene, na spodní nebo horní hranu ramene, délka 4 m; PC/PACK 1	Boční vylamovací kloub ramene; PC/PACK 1	Základová deska s háky pro zabetonování; PC/PACK 1

Ramena a doplňky pro WIDE-M



XBA19	WA35	WA4	WIA00
Hliníkové rameno závory, bílý lak, 45 × 58 × 4000 mm; PC/PACK 1	Hliníkové trubkové rameno o délce 5 m, včetně reflexních nálepek a ucpávky; PC/PACK 1	Úchyt pro trubkové rameno s výztuhou; PC/PACK 1	Držák úchytu pro ramena WA1 a WA35 pro závory WIDE-M; PC/PACK 1



XBA4	WA12	WIA10	WIA11	SIA1
Signální osvětlení ramene, na spodní nebo horní hranu ramene, délka 4 m; PC/PACK 1	Sklopná opěrka ramene; PC/PACK 1	Boční vylamovací kloub ramene; PC/PACK 1	Kloub pro lomení ramene o 90°; PC/PACK 1	Základová deska s háky pro zabetonování; PC/PACK 1

Ramena a doplňky pro WIDE-L



XBA5 Hliníkové rameno závory, bílý lak, 69 × 92 × 5150 mm; PC/PACK 1	XBA14 Hliníkové rameno závory, bílý lak, 69 × 92 × 4150 mm; PC/PACK 1	XBA15 Hliníkové rameno závory, bílý lak, 69 × 92 × 3150 mm; PC/PACK 1
--	---	---



XBA9 Spojovací díl; PC/PACK 1	WIA00 Držák úchytu pro ramena WA21, WA62 a WA75 pro závory WIDE-L; PC/PACK 1	XBA6 Signální osvětlení ramene, na spodní nebo horní hranu ramene, délka 6 m; PC/PACK 1
---	--	---



XBA18 Signální osvětlení ramene, na spodní nebo horní hranu ramene, délka 8 m; PC/PACK 1	WA12 Sklopná opěrka ramene; PC/PACK 1	SIA2 Základová deska s háky pro zabetonování; PC/PACK 1
--	---	---



*Nutno použít spojku XBA9 pro spojování ramen.

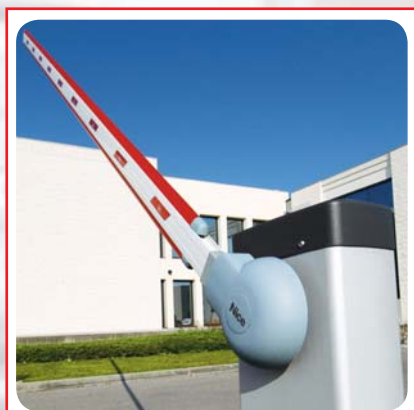


...svět v pohybu

motorius.cz



PRO PRÁCI



Závory



ON-LINE konfigurátor

TECHNOPARK CZ s.r.o.
Hudcova 78b, 612 00 Brno-Královo Pole

Tel.: 541 423 011 · E-mail: info@technopark.cz · www.technopark.cz
GSM brány: 602 753 966 · 604 200 875 · 777 123 995 · 800 832 466