

Rolovací vrata Troll

komfort rolovacích systémů



2. rolovací vrata Troll

2.1
RGD 77



- Kvalitní tepelná izolace a úspora energie



- Ochrana před slunečním a světelným zářením



- Ochrana před hlukem a prachem
- Účinnost může dosáhnout až 15 dB



- Dlouhá životnost
- Žádná zvláštní údržba, snadné umývání a čištění
- Dlouholetý bezporuchový provoz



RGD 77

Roletová vrata
výška hliníkové lamely s polyuretanovou výplní je 77 mm



Detail zateplení profilu



Plovoucí uložení hřídele



Detail horního vedení



Pádová brzda



Elektrický pohon NEOPPLUS MH



Roletová vrata Troll RGD 77 s polyuretanovou výplní jsou vhodná pro všechny garážové a obchodní otvory ve všech typech budov a exteriérů.

Automatická roletová garážová vrata zvyšují uživatelské pohodlí při vjezdu do garáže, chrání vás proti povětrnostním vlivům a zvyšují vaši osobní bezpečnost při vystupování z vašeho automobilu.

Mají minimální nároky na prostor - vrata se navíjí do horního boxu nad vjezdovým prostorem.

Nenáročná montáž - vrata nevyžadují žádnou konstrukci pod stropem.

Bezúdržbový provoz - při poškození se vymění pouze jednotlivé poškozené lamely.

Možnost prosvětlení prosklenými lamelami a odvětrávání pomocí perforovaných lamel.

Další výhodou roletových garážových vrat je jejich mechanická odolnost proti vloupání a zabránění nežádoucích pohledů do vašeho soukromí. Lze je také použít k uzavření obchodních výloh a butiků.

Chrání interier vašeho domu nebo obchodu proti nadměrnému působení slunečních paprsků, zvyšuje zvukovou ochranu až o 15 dB a sťěžuje pronikání prachu.

Individuální barevná řešení vyhoví nárokům každého zákazníka.

Pro pohodlné denní používání nabízíme široké spektrum pohonů pro roletové systémy s dálkovým ovládáním.

Pro garáže bez jiného přístupu než garážovými vraty lze pohon vrat pro případ výpadku elektrického proudu vybavit externím mechanickým ovládáním.

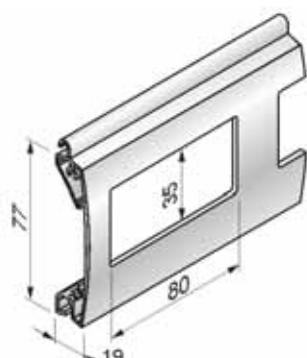
Pohony a automatika od společnosti Technopark s pětiletou zárukou jsou velkorysým potvrzením kvality moderních ovládacích systémů.

Bezpečnostní pádová brzda a plovoucí uložení hřídele jsou standardní součástí konstrukce vrat.

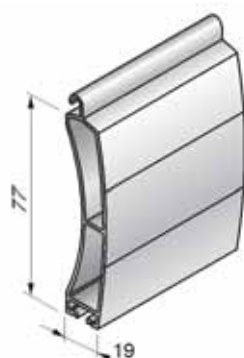
Rozměry profilů



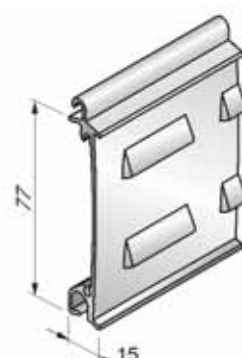
AG 77
hliníková lamela s poly-
uretanovou výplní



EV 77
průhledová lamela



ESU 77
koncová lamela



EA 77
odvětrávací lamela

Barevné spektrum

Standardní barvy

Optimální kombinace barvy rolet s barvou stěn, oken, dveří i střechy zdůrazní váš individuální styl i vkus a odliší váš dům od ostatních. V závislosti na typu zvoleného profilu nabízíme až 10 standardních barevných verzí: bílá, sépiová hnědá, achátová šedá, šedobéžová, šedostříbrná, nebeská modrá, purpurově červená, krémová, slonová kost světlá, mechová zelená.

Standardní barevná škála je dostatečně široká a v naprosté většině případů umožňuje dosáhnout ucelenosti a barevné vyváženosti rolet s fasádou domu.

*RAL 9016		Bílá
*RAL 8014		Sépiová hnědá
*RAL 7038		Achátová šedá
*RAL 1019		Šedobéžová
*RAL 9006		Šedostříbrná
*RAL 5015		Nebeská modrá
*RAL 3004		Purpurově červená
*RAL 9001		Krémová
*RAL 1015		Slonová kost světlá
*RAL 6005		Mechová zelená

* Rozdílné technologie výroby a pigmentace nemohou vyloučit rozdíly v barvách, jsou-li tyto porovnány s originálním vzorníkem RAL. Z toho důvodu je barevnost posuzována pouze vizuálně a vzorníky jsou pouze pomůckou.

Individuální barevná řešení

Nabízíme rovněž individuální barevná řešení. Extrudované profily, boxy a kryty mohou být opatřeny nátěry ve více než 180-ti odstínech podle škály RAL.

Neopakovatelnost vašeho domu může být zdůrazněna také výběrem jedinečné barvy bezpečnostních prvků.



Zlatý dub



RAL

Barvy boxů a rámců rolet

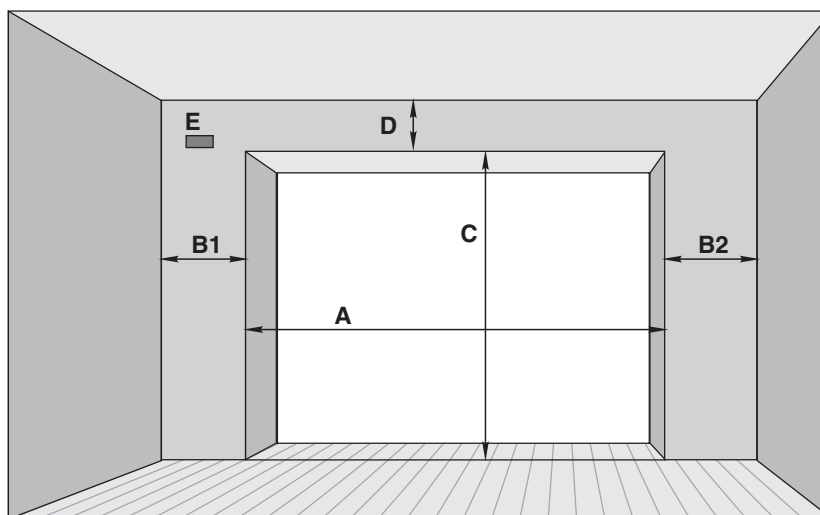
Je rovněž možné kombinovat různé barvy roletových profilů a rámu rolety a vytvářet tak originální barevná řešení.

*RAL 9016		Bílá
*RAL 8014		Sépiová hnědá
*RAL 7038		Achátová šedá
*RAL 1019		Šedobéžová
*RAL 9006		Šedostříbrná

Stavební připravenost

Pro montáž vrat je nutno, aby v garáži a na ostění okolo otvoru pro vrata byla hotová omítka.

Doporučujeme, aby byla hotová podlaha včetně dlažby nebo jiné povrchové úpravy.



A - šířka otvoru	Šířka otvoru pro tato vrata může být jakákoliv, vrata budou vyrobená na míru.
B1, B2 - ostění	Minimálně 10 cm.
C - výška otvoru	Jakákoliv - vrata budou vyrobená na míru.
D - nadpraží (do výšky vrat 300 cm)	Optimální výška nadpraží je 40 cm a více, v tomto případě mají vrata optimální průběh a v otevřeném stavu vyjedou o několik cm nad horní hranu otvoru. Je-li výška nadpraží méně než 40 cm, je možno vrata bez problémů instalovat, v otevřeném stavu bude spodní lamela o několik cm snižovat průjezdnou výšku. Jestliže je nadpraží menší než 30 cm, vrata je stále možno instalovat, ale dojde k částečnému odkrytí boxu při pohledu z venku (pouze estetická záležitost, na funkci a montáž nemá vliv).
D - nadpraží (nad výšku vrat 300 cm)	Optimální výška nadpraží je 50 cm a více, v tomto případě mají vrata optimální průběh a v otevřeném stavu vyjedou o několik cm nad horní hranu otvoru. Je-li výška nadpraží méně než 50 cm, je možno vrata bez problémů instalovat, v otevřeném stavu bude spodní lamela o několik cm snižovat průjezdnou výšku. Jestliže je nadpraží menší než 40 cm, vrata je stále možno instalovat, ale dojde k částečnému odkrytí boxu při pohledu z venku (pouze estetická záležitost, na funkci a montáž nemá vliv).
E - krabice 230 V	Umístěná na stěně vedle vrat asi 10 - 20 cm od hrany otvoru a asi 10 až 20 cm nad hranou překladu. Krabice je trvale pod napětím, není vypínána žádným vypínačem! Krabice může být nalevo i napravo od vrat, pouze při objednání je nutno tuto skutečnost specifikovat. Elektroinstalace není součástí dodávky vrat.

Možnosti montáže

Roletová vrata se instalují do hliníkových schránek umístěných v horní části stavebního otvoru, někdy i vně objektu. Pokud se vrata montují z vnitřní části otvoru nebo do podhledu, boxy není nutné používat. Na bocích otvoru se pak instalují vodící lišty.

Hliníkové boxy

Jsou vyrobeny z hliníkového plechu opatřeného povrchovou úpravou (viz barevná škála).

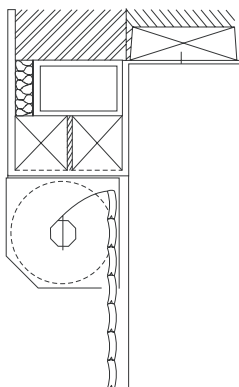
Vestavné nebo zaomítací boxy

se u roletových vrat obvykle nepoužívají pro svou nadměrnou velikost a nedostatečnou nosnost.

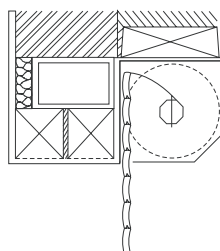
Technické parametry rolovacích vrat Troll

Lamela	AG 77	AG 77
Max šířka vrat	4000 mm	6000 mm
Max plocha vrat	15 m ²	15 m ²
hřídel	Octo Ø 70 mm	Octo Ø 102
Výška boxu	Celková výška vrat včetně horního boxu	
300 mm	2850 mm	2387 mm
360 mm	4650 mm	4081 mm

Příklad umístění boxu pod nadpražím

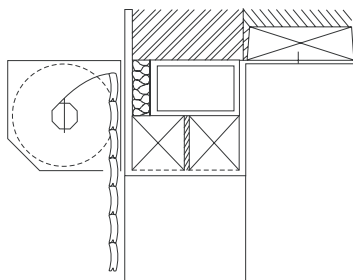


Příklad umístění boxu v interiéru

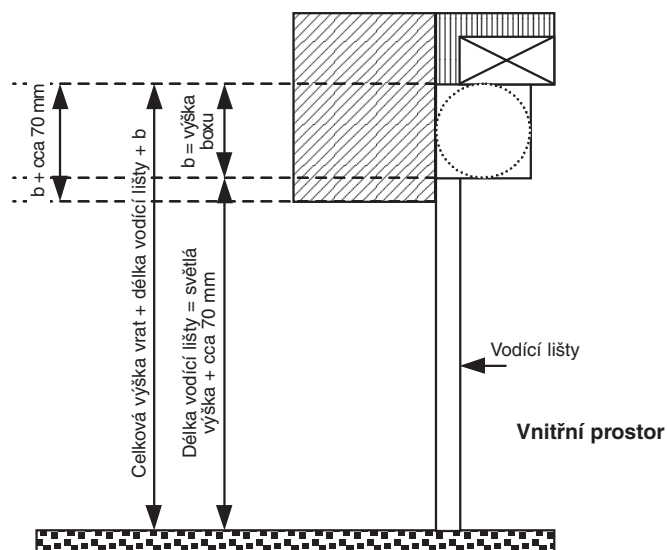


Umístění boxu lze vyřešit různými způsoby. Ve stádiu hrubé stavby lze navíc mechanismus zakomponovat do nadpraží. (Řeší se individuálně.)

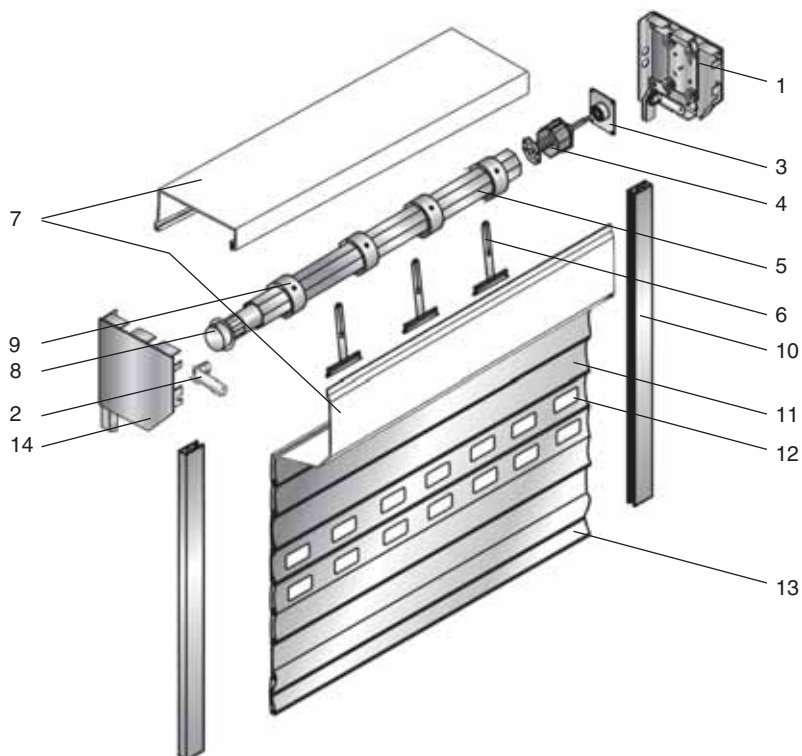
Příklad umístění boxu před fasádou



Příklad stavební přípravy při umístění boxu v interiéru

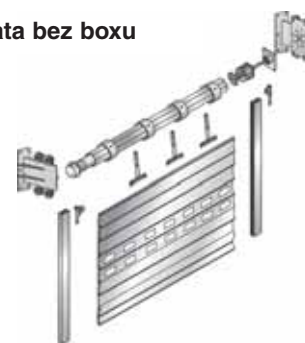


Roletová vrata s horním boxem

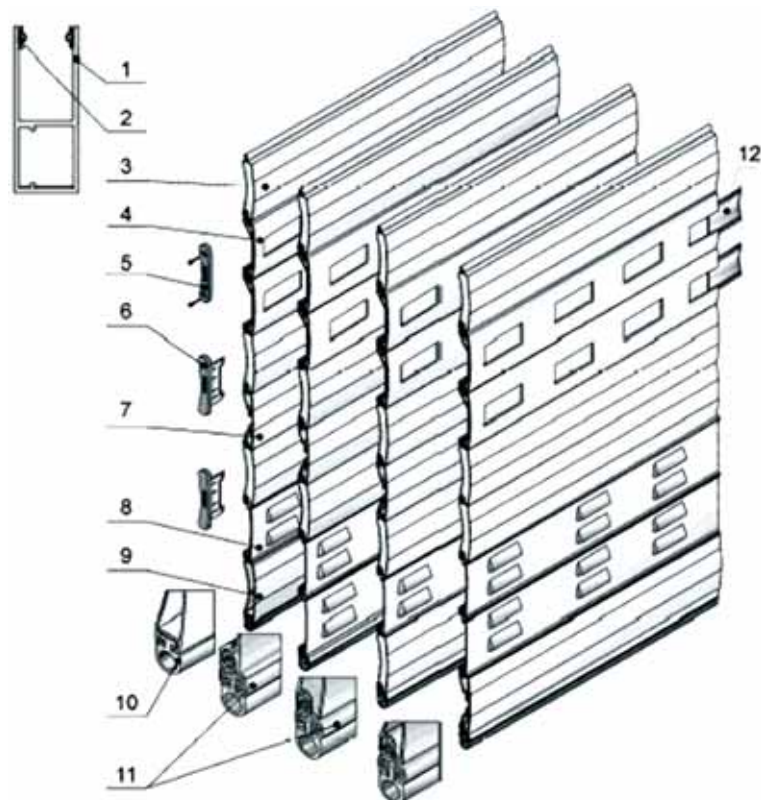


1. Boční kryt s plovoucím uložením hřídele
2. Naváděcí kladka
3. Ložisko
4. Koncovka hřídele
5. Hřídel
6. Bezpečnostní zavěs
7. Horní box
8. Motor
9. Plastový navíjecí kroužek
10. Vodící lišta
11. Lamela
12. Průhledová lamela
13. Koncová lamela
14. Pádová brzda

Roletová vrata bez boxu



Varianty sestavení plochy vrat



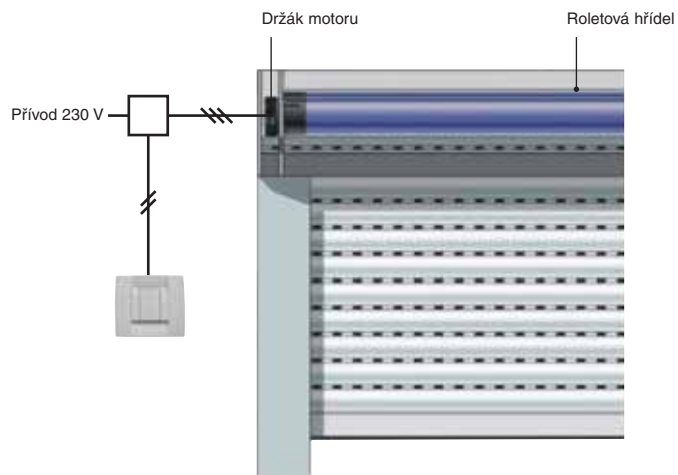
1. Vodící lišta
2. PVC vložka
3. Lamela
4. Lamela průhledná
5. Boční aretace
6. Boční aretace
7. Lamela západková
8. Lamela větrací
9. Koncová lamela
10. Těsnící vložka
11. Koncová lamela
12. Polykarbonátová vložka

Schéma zapojení motoru v roletových vratech

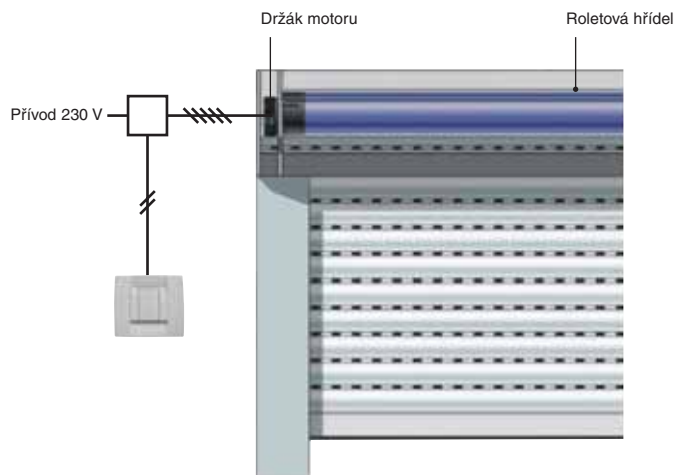
Pokud jsou roletová vrata dodávána s pohonem, je nutné přivést na levou nebo pravou stranu přívod napájení 230 V a stranu umístění přívodu uvést do objednávky. Volný konec kabelu musí mít délku v min 1 m.

- a) Pokud je pohon bez dálkového ovládání a je ovládán manuálním spínačem, je nutné propojit místo umístění spínače s pohonem a spínač s přívodem 230 V. (Viz schéma a))
- b) Pokud je pohon s dálkovým ovládáním a je navíc také ovládán manuálním spínačem, je nutné k pohonu přivést přívod 230 V a pohon propojit se spínačem kabelem. (Viz schéma b))
- c) Pokud jsou vrata vybavena pohonem s bezpečnostní fotobuňkou FT210S, dálkovým ovládáním a je navíc také ovládán manuálním spínačem, je nutné k pohonu přivést přívod 230 V a pohon propojit se spínačem kabelem. (Viz schéma c))

a) Rolety poháněné motorem lze ovládat pomocí vypínače



b) Rolety poháněné motorem lze ovládat pomocí vypínače a dálkovým ovládáním



c) Vrata poháněné motorem lze ovládat pomocí vypínače, dálkovým ovládáním a vybavit fotobuňkou

